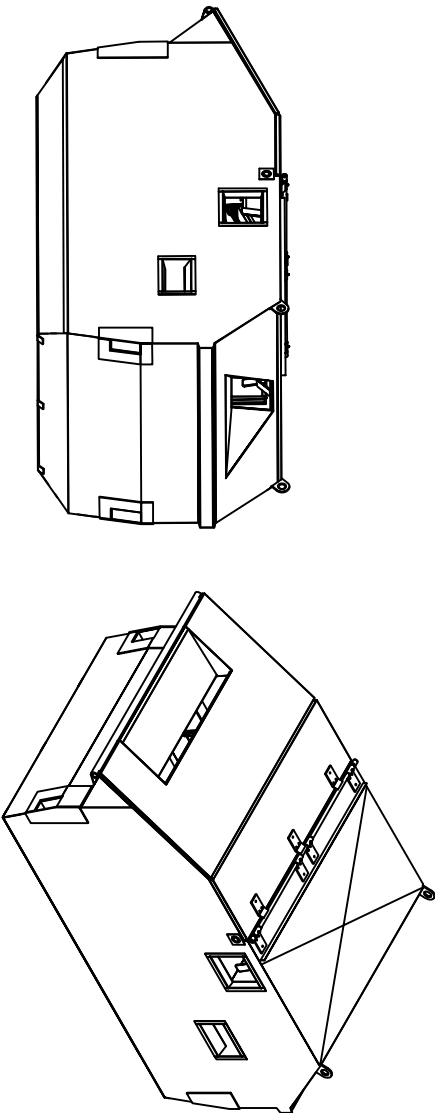
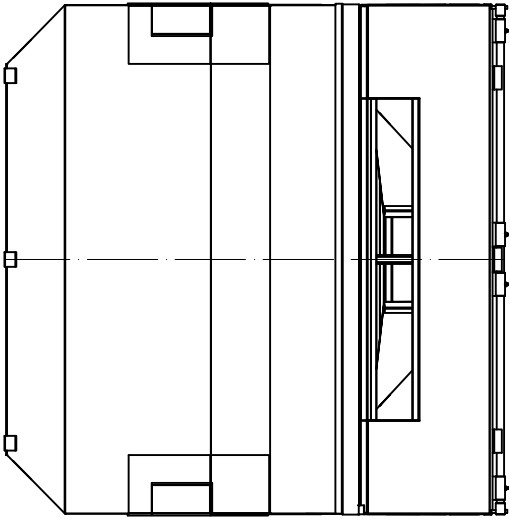
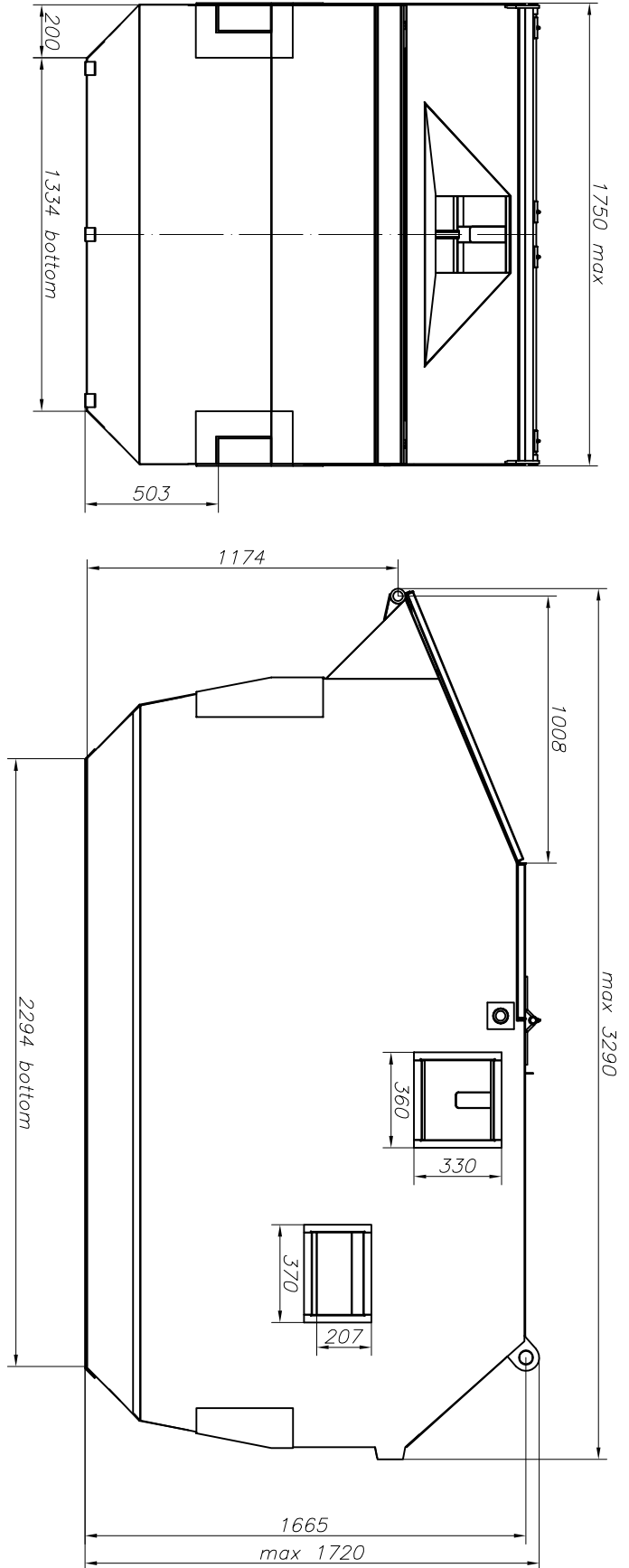


Denna handling får ej utan vårt medgivande kopieras. Den får ej heller delges annan eller eljest behörigen användas. Överträdelse härav beivras med stöd av gällande lag.  
FRINAB,



|       |      |      |      |     |      |       |      |     |      |       |      |        |      |        |      |              |      |       |   |
|-------|------|------|------|-----|------|-------|------|-----|------|-------|------|--------|------|--------|------|--------------|------|-------|---|
| Sidor | 3 mm | Fram | 3 mm | Bak | 3 mm | Boten | 3 mm | Tak | 3 mm | Lucka | 2 mm | Inkast | 2 mm | Profil | 3 mm | Snällkvalité | S235 | Volyt | 8 |
|-------|------|------|------|-----|------|-------|------|-----|------|-------|------|--------|------|--------|------|--------------|------|-------|---|

www.bfab.nu

**BFAB**  
BALTCUM FRINAB

Konstl.-Desig.  
P-Szczesniak

Datum  
16.10.13

Modell

**SVT-8 FTI**

HARD PLASTIC  
METAL

Ritm. nr.  
SVBL-00

Vikt [kg]  
850

Kristianstad  
Phone : +46-44 102011  
Fax : +46-44 102033

Frinabyd  
Phone : +46-140 387870  
Fax : +46-140 20150