

6000

5850

1510 inv.

350

UPN200 S355

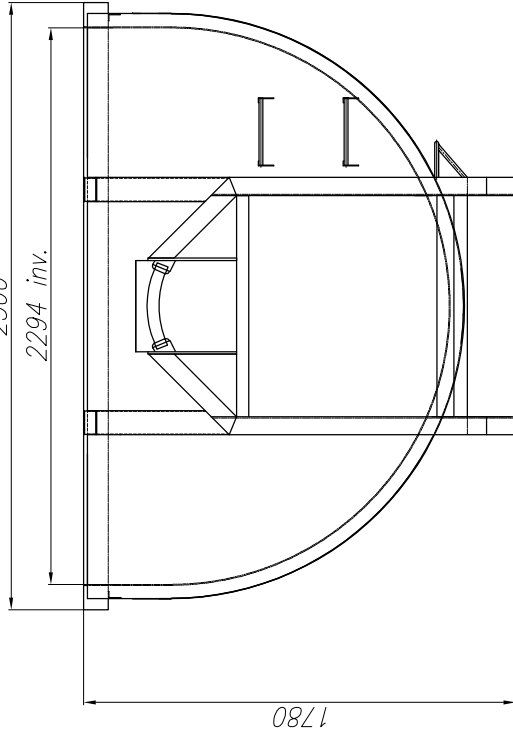
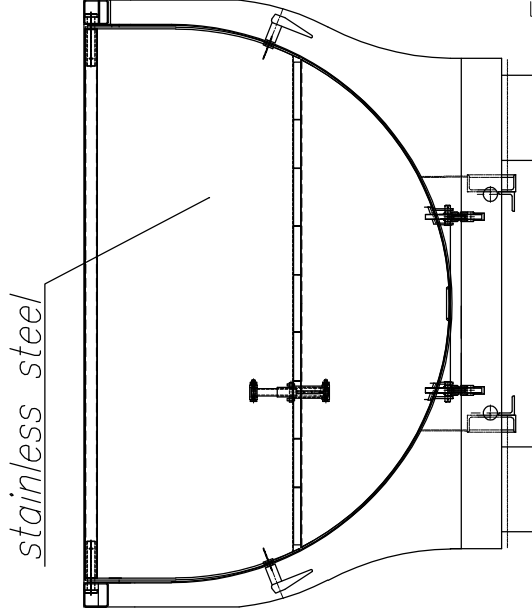
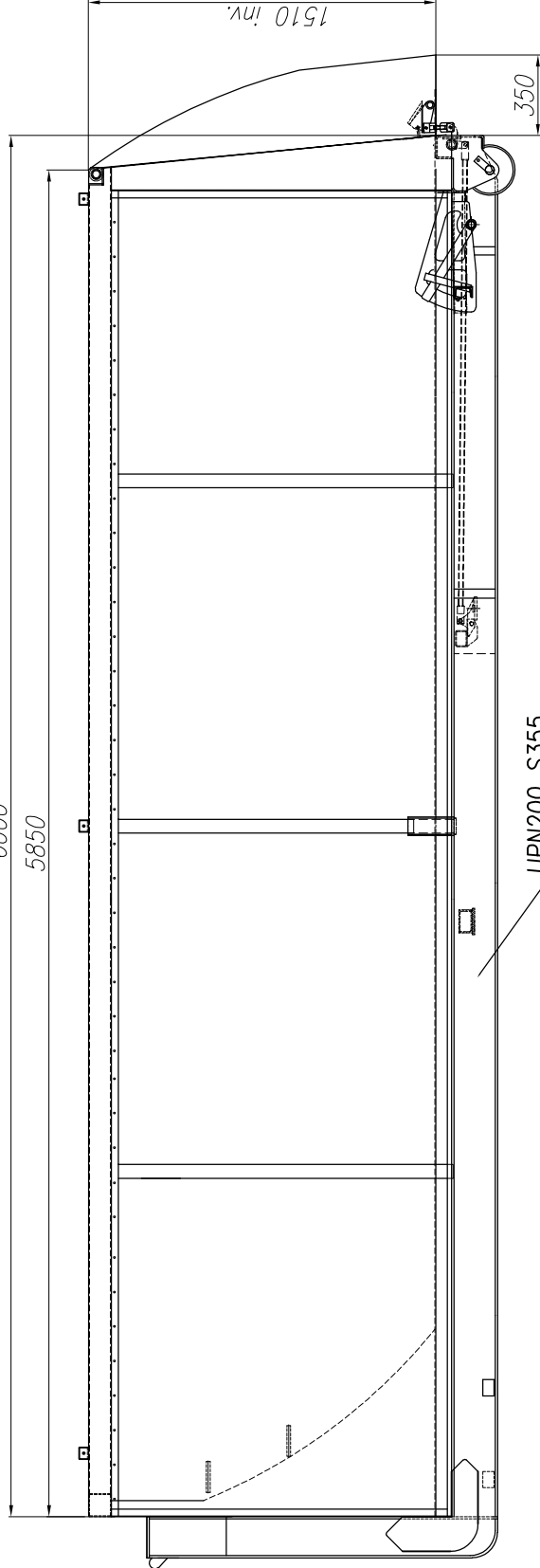
2500

2294 inv.

1780

stainless steel

Frame: SS3021



Slöör	Fram	Bak	Botten 3mm	Tak/Lucka	Lucka	Dörr	Profil	Stål kvalité Haradov450	Volym [m3]	
BFAB BALTCUM FRINAB										
www.bfab.nu										
Körsföretag Kristianstad Phone : +46-44 102011 Fax : +46-44 102033					Företag Frimaryd Phone : +46-140 387870 Fax : +46-140 20150					
Konst.-Desig. A.Osinski	Datum 09.08.2018		Modell		Ritn. nr.					Vikt [kg]
LV-17 Asfalt										

Den här handlingen är ett meddelande kopierat.
Den för sig själv delar om den inte är tillräckligt.
Balkar och överdelar ska byggas med stöd av
gällande lag.

BALTCUM FRINAB.