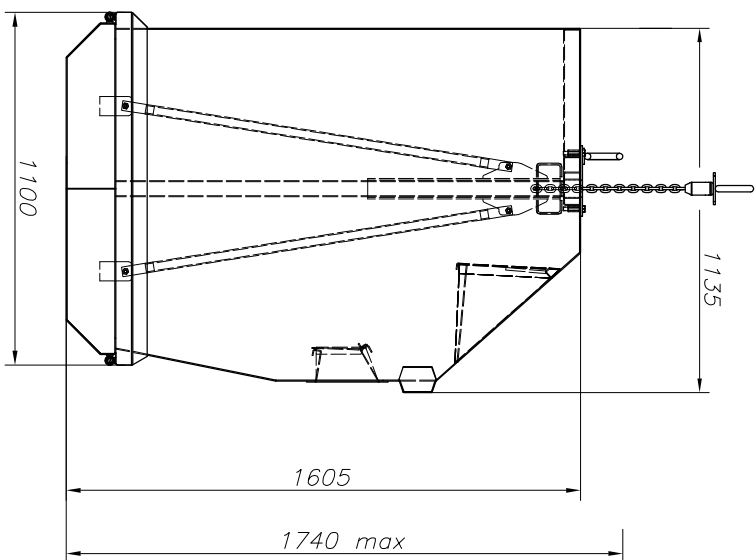
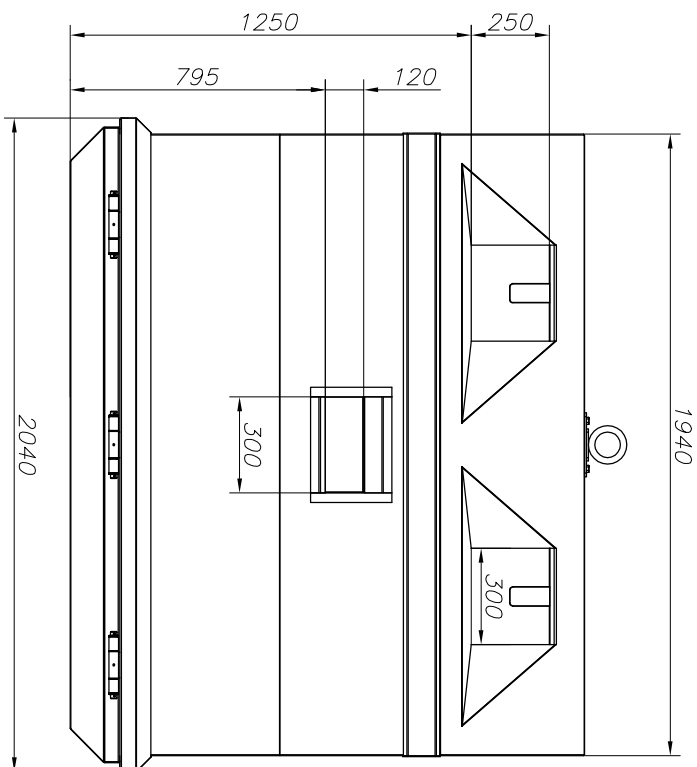
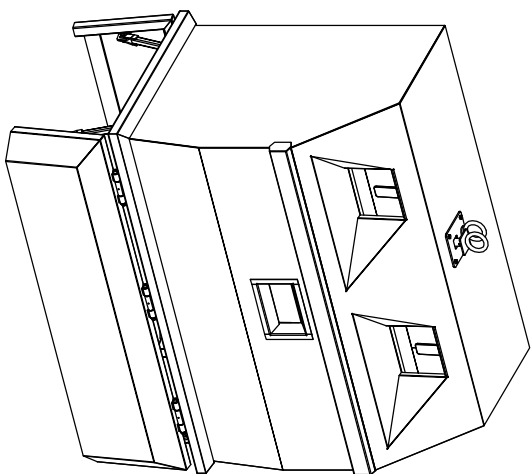
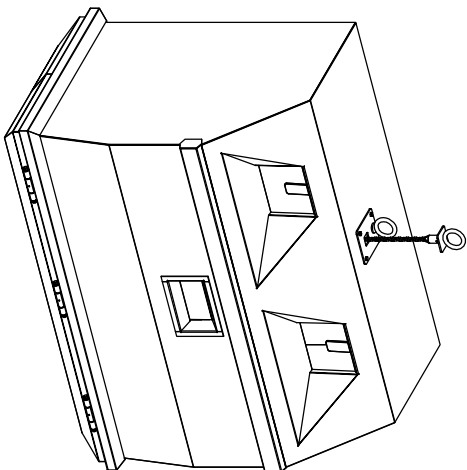


Denna handling får ej utan vårt medgivande kopieras. Den får ej heller delges annan eller sjest obehörigen användas. Överträdelse härav beivras med stöd av gällande lag.
 BAL TICUM FRINAB,



Konstl.-Desig. J. Bortnik	Datum 17.09.13.	Modell	Sidor 3 mm	Fram 3 mm	Bak 3 mm	Bottnlucka 3 mm	Tak 3 mm	Lucka	Inkast 3 mm	Proffler 3 mm	Stål kvalitet S235	Volym [m3] 3,1
BFBAB BAL TICUM FRINAB			www.bfab.nu									
			Kristianstad Phone : +46-44 102011 Fax : +46-44 102033	Frimaryd Phone : +46-140 387870 Fax : +46-140 20150								
BIM-3 FTI PLAST METAL			Ritn. nr. BIM3P-02	Vikt [kg] 500								