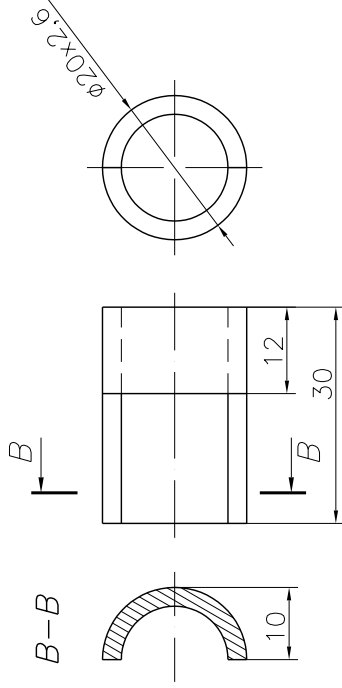
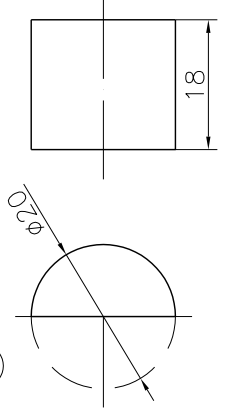


- ① – Tulejka  $\varnothing 21,3 \times 2,5$  L=110 szt1
- ② – Tulejka  $\varnothing 21,3 \times 2,5$  L=90 szt1
- ③ – Tulejka  $\varnothing 20 \times 2,6$  L=30 szt1



- ④ – Zaslepka #2x18x18 szt1



Spaw wygładzić na tokarce

*Uwaga:*  
Cynkować elektrolitycznie.

Opis wprowadzonej zmiany	1.	2.	Waga [kg]	Arkusze	Nr rys.
				1/1	SVT8-10-100
<b>BALTICUM FRINAB</b>					
Kristianstad	e-mail :	Frinnaryd			
Phone : +46-44 102011	info@balticum.nu	Phone : +46-140 387870			
Fax : +46-44 102033	info@frinab.nu	Fax : +46-140 20150			
Rys./Konstr.:	Data:	Model:	Zespół:		
P.Miształ	20.10.03		Klucz do zamka		